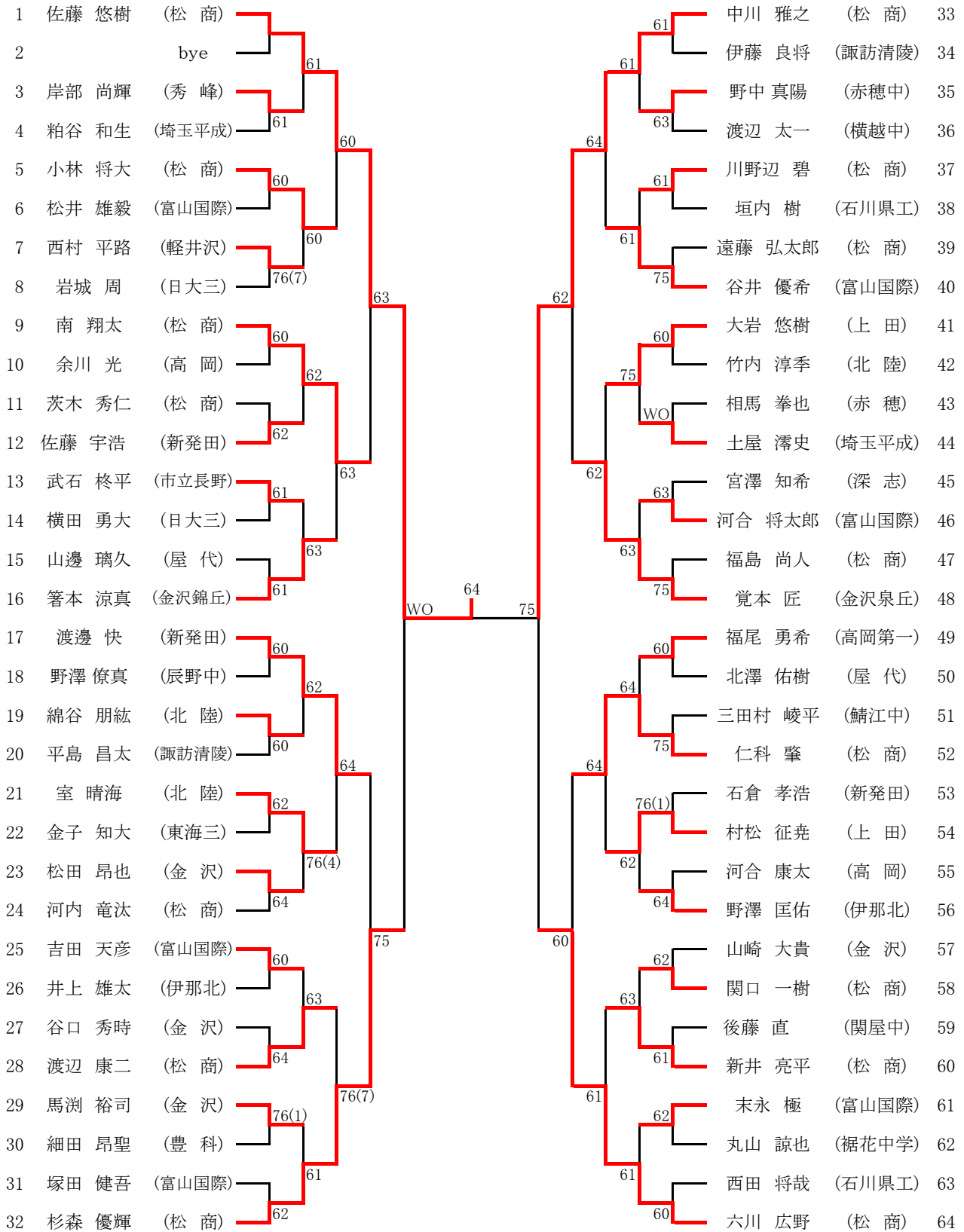


Sクラス 男子シングルス



Aクラス 男子シングルス

1 三輪 俊樹 (中央中)	61									吉井 優平 (富山国際)	33
2 渡部 冬星 (上田染谷)		63								宮島 仙太郎 (市立長野)	34
3 大倉 直勲 (金沢泉丘)			62							杉岡 大晟 (金沢伏見)	35
4 山田 侑 (深志)	62			62						松田 拓門 (飯O長)	36
5 高峯 慎 (石川県工)		63								中屋 智晴 (金沢)	37
6 西村 真太郎 (屋代)										鈴木 克規 (松本一)	38
7 高橋 晴暢 (新発田)			76(4)							川崎 俊典 (中央中)	39
8 福澤 和志 (伊那北)			76(3)							松本 郁史 (市立長野)	40
9 後藤 慶志 (金沢伏見)		62								松田 拓也 (金沢錦丘)	41
10 山岸 一貴 (屋代)			60							北村 凜 (弥生)	42
11 柴田 紀教 (クリスター)				60						橋本 大志 (小松明峰)	43
12 中川 瞭 (諏訪清陵)		64								赤穂 喬也 (松本一)	44
13 山崎 久朗 (高岡)				60						宿南 拓海 (日大三)	45
14 吉田 和哉 (松商)		63								坂井 敦也 (豊科)	46
15 佐藤 就太 (上田染谷)			64							田中 諒 (蟻ヶ崎)	47
16 齊木 純平 (県ヶ丘)		64								森本 剛 (伊那北)	48
17 牛越 啓太 (諏訪二葉)				61	64	63				宮尾 響 (松商)	49
18 黒岩 直輝 (深志)			76(5)							宮沢 友輔 (屋代)	50
19 唐澤 朋也 (赤穂)				63						青木 駿弥 (蟻ヶ崎)	51
20 小山 航輝 (クリスター)			60							藤田 浩平 (新発田)	52
21 加藤 歩 (吉田)				60						西沢 友貴 (大町)	53
22 西角 一真 (石川県工)										寺井 稔 (石川県工)	54
23 鎮西 右京 (飯O長)				63						中村 元 (松商)	55
24 望月 優斗 (埼玉平成)			61							松澤 直樹 (日大三)	56
25 藤澤 瑠射 (豊科)					64					平林 弘光 (県ヶ丘)	57
26 小西 陸渡 (高岡)			64							宮永 大悟 (小松)	58
27 田中 真紘 (屋代)				62						吉村 隼 (松商)	59
28 土村 瑠輝 (金沢)					64					長山 海 (庄西中)	60
29 長澤 健汰 (大町)										宮坂 寛明 (岡谷南)	61
30 寺田 英正 (石川県工)			62							本多 翔輝 (金沢西)	62
31 塩澤 鷹斗 (飯O長)				63						藤森 正裕 (諏訪清陵)	63
32 平邑 累 (富山国際)					76(5)					秋山 拓哉 (至民中)	64

三位
76(5)
3 37

Bクラス 男子シングルス (1)

1	元井 俊輔	(新発田)					町居 真吾	(石川県工)	45
2	大和田 瑞貴	(エクセ)	61	優勝	61		中澤 拓也	(深 志)	46
3	宮本 和夢	(屋 代)	60	77	105	64	中島 洋也	(梓 川)	47
4	田中 翔也	(金沢伏見)				76(2)	田中 悠斗	(飯O長)	48
5	小林 海都	(深 志)	60			60	内堀 大輔	(軽井沢)	49
6	橋本 虎太郎	(金沢錦丘)	60			62	岩崎 哲也	(東海三)	50
7	武井 玄徳	(諏訪二葉)				63	唐木 龍斗	(松 商)	51
8	橋本 莉玖	(志学館)	60			63	淀 光儀	(大 町)	52
9	本谷 勇真	(石川県工)	62			64	富田 啓太	(屋 代)	53
10	米山 響	(飯O長)				61	滝沢 拓海	(軽井沢)	54
11	山田 陸人	(東海三)	62			61	松尾 純汰	(飯O長)	55
12	小池 勇輝	(屋 代)				61	松浦 大介	(クリストファー)	56
13	荒井 遥介	(北陸学院)	63			61	宮下 孝介	(飯O長)	57
14	伊藤 健留	(岡谷南)	61			63	両角 穰	(東海三)	58
15	花井 元気	(飯O長)				61	石塚 祐輝	(新発田)	59
16		bye					山口 星河	(屋 代)	60
17	泉 竣介	(吉 田)	75			62	中島 瑞貴	(高 岡)	61
18	上野 将	(松本一)				76(2)	上條 裕之	(松本一)	62
19	降旗 祥伍	(大 町)	62			62	古川 利空	(大 町)	63
20	美齊津 青空	(深 志)	75			75	内村 一輝	(屋 代)	64
21	中谷 涼	(松 商)				64	木下 智貴	(深 志)	65
22	甘利 大河	(軽井沢)	63			62	平林 浩貴	(志学館)	66
23	岡田 大樹	(金沢泉丘)				63	市瀬 成泰	(飯O長)	67
24	横道 悠太	(飯O長)	60			64	矢口 晃一	(大 町)	68
25	夏目 映人	(吉 田)	64			63	太田 尚希	(石川県工)	69
26	佐々木 啓介	(エクセ)				76(4)	両角 僚太	(志学館)	70
27	中山 泰介	(屋 代)	64			60	茂野 優平	(新発田)	71
28	降旗 優	(深 志)	61			60	西澤 慈和	(屋 代)	72
29	大月 隆雅	(志学館)	76(3)			76(4)		bye	73
30	渡邊 史哉	(長 聖)				61	野澤 達也	(松本一)	74
31	辰巳 颯太	(石川県工)	64			61	高林 祐也	(クリストファー)	75
32	金澤 篤而	(屋 代)				62	坂口 博哉	(深 志)	76
33	伊藤 勇希	(岡谷南)	61			63	吉澤 嵩人	(松 商)	77
34	中村 有輝	(富山国際)	75			63	芝田 竣弥	(軽井沢)	78
35	森 帆希	(飯O長)				62	杉山 智哉	(飯O長)	79
36	高橋 佑弥	(大 町)	61			62	関野 諒輔	(深 志)	80
37	山浦 皓希	(屋 代)	62			63	荒木 拓海	(高 岡)	81
38	山田 誠一	(諏訪二葉)				62	小林 雅広	(志学館)	82
39	西村康平	(金沢伏見)	75			60	村上 皓生	(梓 川)	83
40	温井 拓朗	(高岡第一)				75	林 楓	(東海三)	84
41	島田 陸志	(長 聖)	61			76(1)	西山 侑亨	(新発田)	85
42	上原 諄平	(軽井沢)	60			60	林 靖也	(松 商)	86
43	渡辺 明広	(新発田)				61	鈴木 大智	(屋 代)	87
44	藤井 一毅	(松本一)	60			62	胡桃澤 優気	(弥 生)	88

Bクラス 男子シングルス (2)

